

带 TEDS 的麦克风套件 M 663+A 832

版本号: 1.3_CN



M 663+A 832 是 IEPE 1/2 英寸预极化自由场测量传声器，用于测量传声器放入声场前的无畸变的真实声压。M 663+A 832 具有 TEDS 功能，使得传声器使用更加方便快捷，在使用多支麦克风阵列时，可快速校准。

M 663+A 832 定位是性价比的传声器，专门针对多媒体产品的音频产线测试。

搭配 MegaSig PM 0083 等 IEPE 信号调理器达到最佳测试效果；M 663+A 832 麦克风套件搭配 PM 0083 + AM 581 的经典配置，以其极高的稳定性，已成为大多数国内手机产线音频测试系统的标准配置。

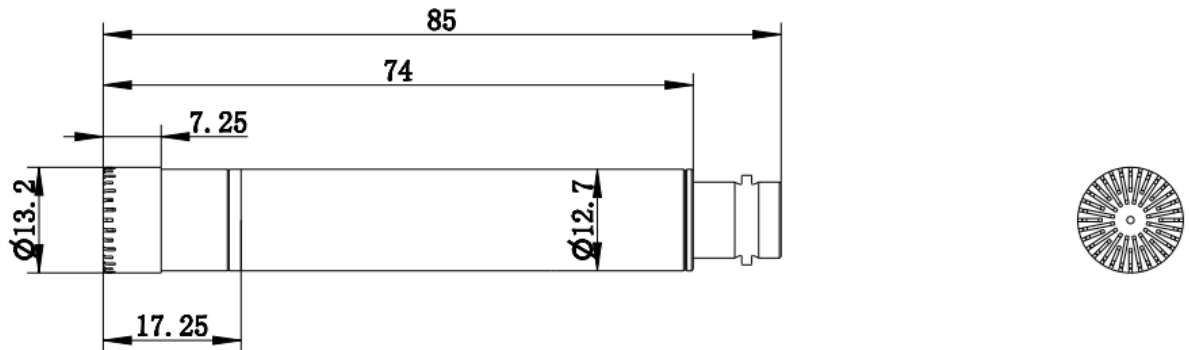
产品特点

- 符合 IEC 61094-4 对于 WS2F 型测量传声器要求
- 低本底噪声，宽频响范围

规格参数

声场类型	自由场型
频率响应 (dB)	3.15Hz – 20kHz ± 2dB 12.5Hz – 10kHz ± 1dB
动态范围 (dB)	17 – 134
底噪	< 17dBA
动态范围上限	134dBSPL (THD < 3%)
灵敏度 mV/Pa(dBV/Pa)	50mV/Pa (-26.0dB ± 2dB) re 1V/Pa
长度	74mm (不含接口)
接口	BNC
温度范围	-20°C至 60°C
相对湿度	10- 90%无凝结
储存条件	温度: 25°C±5°C, 湿度: 50%±15%RH (保证传感器的长期稳定性)

外形尺寸



若产品指标更新，恕不另行通知。



www.megasig.com

深圳市美格信测控技术有限公司

电话：0755-8950.8393

传真：0755-8950.8392

销售邮箱：sale@megasig.com

技术支持：support@megasig.com

地址：中国.深圳.光明.红星创智广场 1 栋 2 单元 1002 室